

## Riduttore di pressione in acciaio inox TIPO DM10



### Descrizione:

I riduttori di pressione in acciaio inox vengono utilizzati per regolare la pressione in un sistema al fine di compensare le diverse pressioni di ingresso a una pressione specifica sul lato di uscita.

### Caratteristiche del prodotto:

- Adatto per **acque aggressive e altri liquidi aggressivi**
- **Adatto anche per aria e gas neutri non infiammabili**
- Versione industriale – completamente in metallo
- Filtro raccogliatore di impurità integrato & 1 attacco per manometro assiale G 1/4" di pollice
- Qualsiasi posizione di installazione

### Attacco:

1/2", 3/4", 1", 1 1/4", 1 1/2", 2"

### Temperatura:

-10°C fino a +190°C

### Pressione:

pressione in ingresso: fino a 40,0 bar  
pressione in uscita: 2,0 bar – 20,0 bar

Conforme alla direttiva per i dispositivi a pressione 2014/68/EU Categoria I.

### Struttura:

riduttore di pressione a pistone con filtro

### Materiale del corpo:

acciaio inox 1.4408 (AISI 316)

### Molla:

acciaio inox 1.4408 (AISI 316)

### Pistone di controllo:

acciaio inox 1.4404 (AISI 316L)

### Tenuta:

FKM / FPM

### Parti interne:

acciaio inox 1.4404 (AISI 316L)

### Posizione di montaggio:

qualsiasi, preferibilmente verticale

### Anschluss:

filettatura femmina secondo ISO 228 o NPT  
filettatura maschio ISO 7 / BSP-T

### Differenza minima di pressione:

ingresso / uscita: 1 bar

### Temperatura:

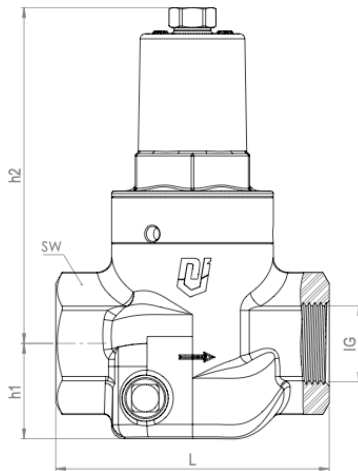
fluido e ambiente fino a +190°C / non idoneo per vapore!

**Dimensioni:**

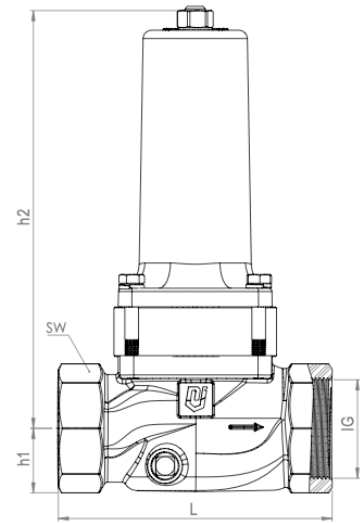
**Filettatura femmina:**

Diametro DN	15	20	25	32	40	50
Filettatura femmina G	1/2"	3/4"	1"	1 1/4"	1 1/2"	2"
h1	29	29	38	38	38	38
h2	133	133	133	133	243	243
L	95	95	110	120	150	160
Valore-Kvs m3/h	2,9	3,9	5,4	6,1	9	13
Larghezza maglie filtro	0,32	0,32	0,32	0,32	0,6	0,6
Peso kg	1,7	1,7	2,6	2,5	6,8	6,7

DN15-DN25



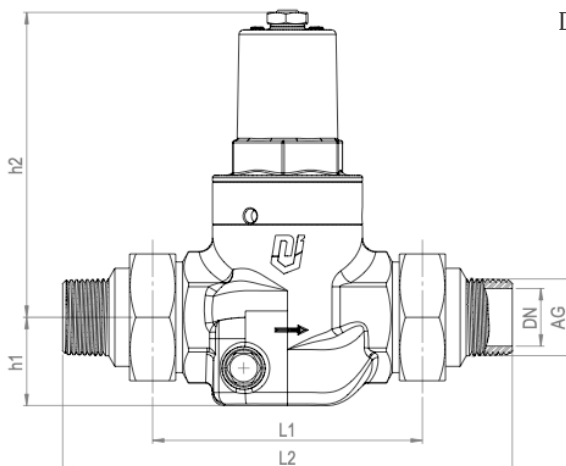
DN32-DN50



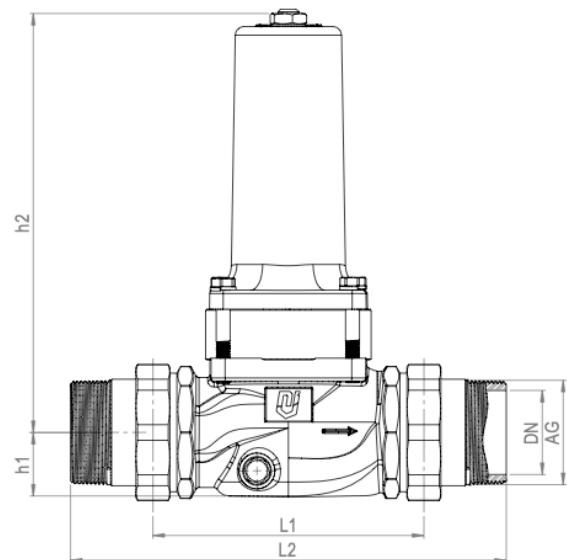
**Filettatura maschio:**

Diametro DN	15	20	25	32	40	50
Filettatura maschio R	1/2"	3/4"	1"	1 1/4"	1 1/2"	2"
h1	29	29	38	38	39	39
h2	133	133	133	133	243	243
L1	105	105	122	122	160	160
L2	168	168	195	195	250	250
Valore-Kvs m3/h	2,9	3,9	5,4	6,1	9	13
Larghezza maglie filtro	0,32	0,32	0,32	0,32	0,6	0,6
Peso kg	2,0	2,0	3,3	3,3	8,0	8,0

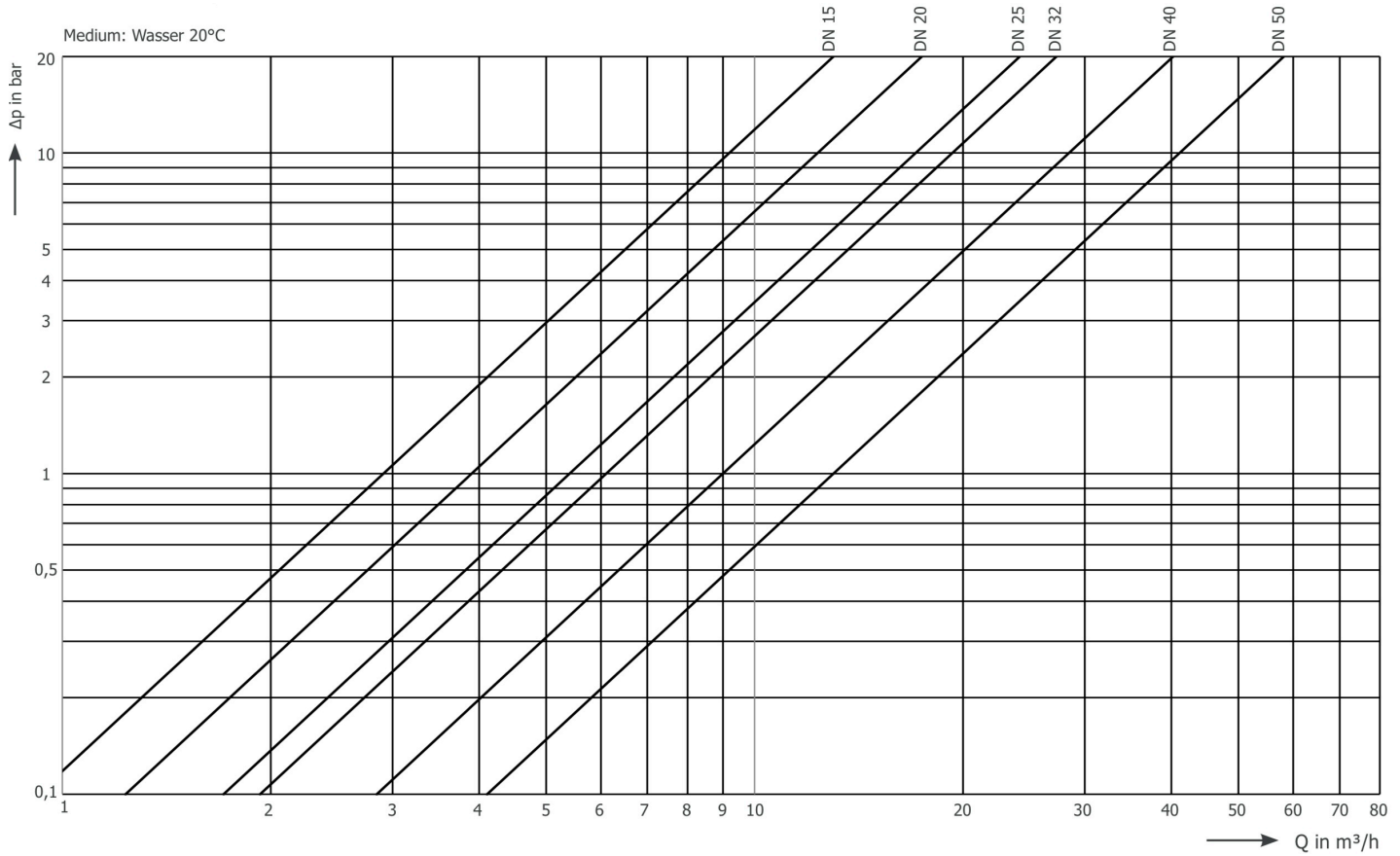
DN15-DN25



DN32-DN50



**Diagramma portata:**



**Numero dell'articolo:**

Versione	Pressione in uscita	Attacco	Diametro nominale
<b>DM10</b>	<b>00</b> – 2,0 fino a 20,0 bar	<b>00</b> – filettatura femmina BSP <b>01</b> – filettatura femmina NPT <b>02</b> – filettatura maschio	<b>03</b> – 1/2" <b>04</b> – 3/4" <b>05</b> – 1" <b>06</b> – 1 1/4" <b>07</b> – 1 1/2" <b>08</b> – 2"

**Esempio Nr. DM10000007:**

**DM10** | **00** | **00** | **07**

Riduttore di pressione in acciaio inox  
 Pressione in uscita: 2,0 fino a 20,0 bar  
 Attacco: filettatura interna BSP  
 Diametro nominale: 1 1/2"

Le immagini riportate sono simili all'originale, ci riserviamo di applicare modifiche tecniche e dimensionali.